



BOSCH

博世 科技成就生活之美

LTC 8900 系列 Allegiant 矩阵/控制系统 - 模块化



- ▶ 4096 路摄像机输入 X 512 路监视器输出切换
- ▶ 模块化结构
- ▶ 强大的报警处理功能
- ▶ 组同步切换和子网切换能力
- ▶ 预装基于 Windows 的配置软件

LTC 8900 系列 Allegiant 视频切换台/控制系统是一种功能强大的全矩阵切换台，能够将任何摄像机所拍摄的视频图像按任意顺序（无论是手动排序还是独立的自动切换顺序）显示在任意一台监视器上。通过采用 LTC 8901 系列 CPU 和 LTC 8943 系列 PC 标准系统可进行升级，以便安装具有自动热切换功能的双冗余 CPU/电源设备。

基本功能

通用结构

LTC 8900 系列采用通用的模块化结构，最多可以容纳 4096 路摄像机输入、512 路监视器输出、120 个键盘、1024 个报警点以及计算机接口。稳健设计利用自带电源设备的独立 CPU 机柜。

双/冗余系统

对于不容许发生全面系统故障的场合，我们提供了双冗余 LTC 8901 CPU。此 CPU 装置配备了第二个 CPU/电源设备。当主 CPU 或电源设备出现故障时，系统会自动切换至备用 CPU 或电源设备。系统使用独立的 PC 来连续监控 CPU 是否出现故障，并在必要时执行热切换。此外，用户也可以通过预装的软件或前面板滑动开关来手动更换 CPU。

排序功能

这些系统通过编程可设置多达 256 种顺序。这些顺序相互独立，能够正向或反向运行。任何一种顺序均可利用 SalvoSwitching（组同步切换）功能，该功能允许用户选择任意数目的系统监视器作为一组进行切换。使用随附的软件，可以根据日期或时间自动激活和取消这些顺序。

摄像机控制

现场接收器/驱动器允许操作人员控制旋转、俯仰、变焦、多预定位、四项辅助触点、自动水平旋转和随机扫描。内置的本地测试功能也是一项标准特性，大大简化了安装过程。LTC 8900 系列还支持具有完整旋转/俯仰/变焦（云台）功能的 AutoDome® 系列球型摄像机，从而提供全面的变速控制。此外，所有 AutoDome 摄像机均允许直接从 Allegiant 系统键盘上执行编程设置。

Bilinx 功能

当与 LTC 8016 Allegiant Bilinx 数据接口装置组合使用时，这些切换台/控制器还支持通过 Bilinx 通信功能进行操作。通过 Bilinx，可用嵌入博世 Dinion® 和 AutoDome CCTV 摄像机视频信号的双向通信协议来实现云台控制。此外，Bilinx 可以使用标准视频电缆传输来自摄像机的报警和状态消息，因此无需专用数据传输电缆即可提供优异的性能。

宏功能

LTC 8900 系统提供了强大的宏功能。用户可以通过 Allegiant 系列系统键盘、定时事件功能和报警激活功能来启动宏。当使用可选的 LTC 8850/00 GUI 软件时，通过功能图标也可以启动宏。

报警功能

LTC 8540/00 报警接口装置允许进行外部触点闭合输入或逻辑电平输入，以便自动在一台监视器或一组监视器上显示摄像机视频。随附的 PC 软件能够在同一系统中组合采用多个报警操作模式。用户可选择是手动还是自动复位报警视频。此外，用户还可定制 16 字符的报警字幕来指示特定的报警情况。

系统操作

系统的操作和编程通过功能齐全且符合人机工程学的键盘来实现。系统中最多可使用 120 个键盘。内置操作人员优先等级，能够防止某些操作人员控制指定的功能，从而提供高度的灵活性。

编程/软件功能

LTC 8900 系列配有可显示 48 个字符(带黑色边框)的显示屏，用于显示时间/日期、摄像机号、摄像机 ID(16 个字符)以及监视器(12 个字符)或状态信息。涵盖多种语言的 1,000 多个字符(包括数百个中文字符)用于帮助设定摄像机 ID 和监视器字幕。使用随附的 PC 软件，可以获得增强的编程和切换功能。用户友好的电子表格格式允许用户方便地输入/更改摄像机字幕、操作员姓名、定时事件(128 个)、系统参数、摄像机顺序、锁定表和高级报警响应编程。此外，软件还能在显示屏上显示指示符，以便轻松识别可控制的摄像机。软件的另一个有益功能是它可以保存或打印(实时)编程信息、系统事件、报警、切换功能、顺序事件、键盘操作和视频丢失信息。

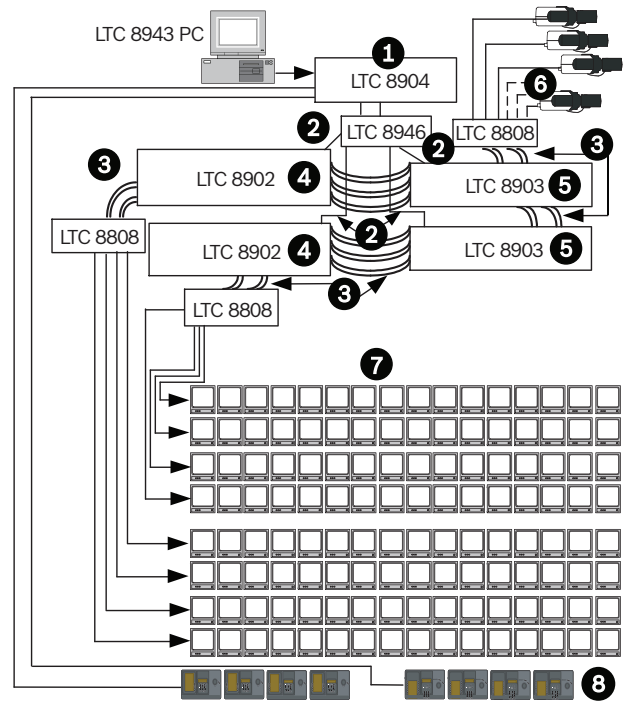
扩充功能

LTC 8900 系列在 SatelliteSwitch®(子网切换)配置中既可充当主控切换台，也可充当从属切换台。这一革新的 SatelliteSwitch 功能可使单个 LTC 8900 系统与多个远程“子网”系统通信。任何 Allegiant 系统均可充当远程子网切换台。这种强大的功能可使用户设计大型的分布式系统。主控站点可以查看和控制本地摄像机以及任何远程分布式子网节点的摄像机。子网节点只能查看和控制与各自本地站点相关的摄像机。使用此种配置时，主 LTC 8900 系统可以访问多达 256 个子网节点。

证书与认可

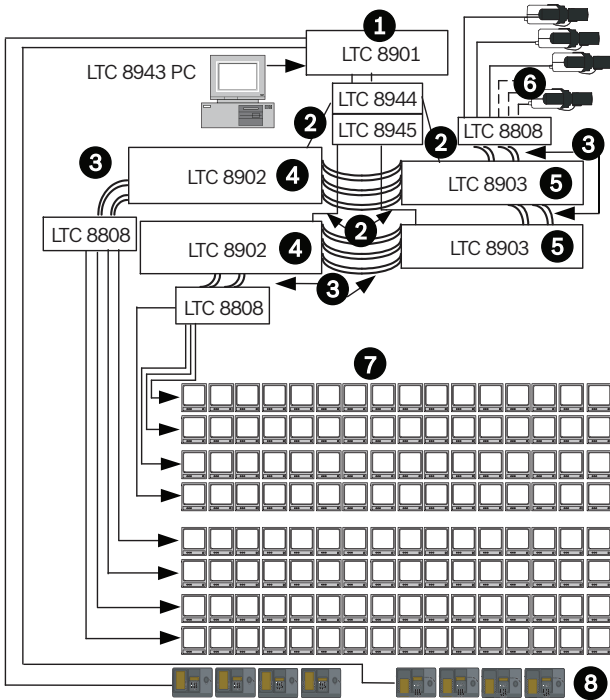
电磁兼容性 (EMC)	符合 FCC 第 15 部分、ICES-003 和 CE 法规要求
产品安全	符合 CE 法规、UL、CSA、EN 和 IEC 标准

安装/配置



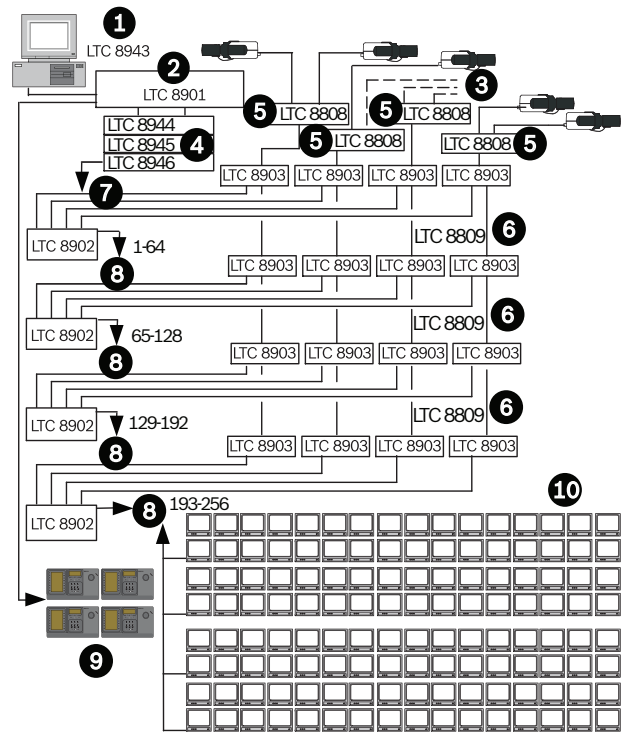
LTC 8904 系列系统典型配置图 (256 路摄像机输入 X 128 路监视器输出)

- 1 主 CPU 机柜
- 2 LAN 数据线路
- 3 LTC 8809 电缆
- 4 视频输出机柜
- 5 视频输入机柜
- 6 摄像机
- 7 监视器
- 8 键盘



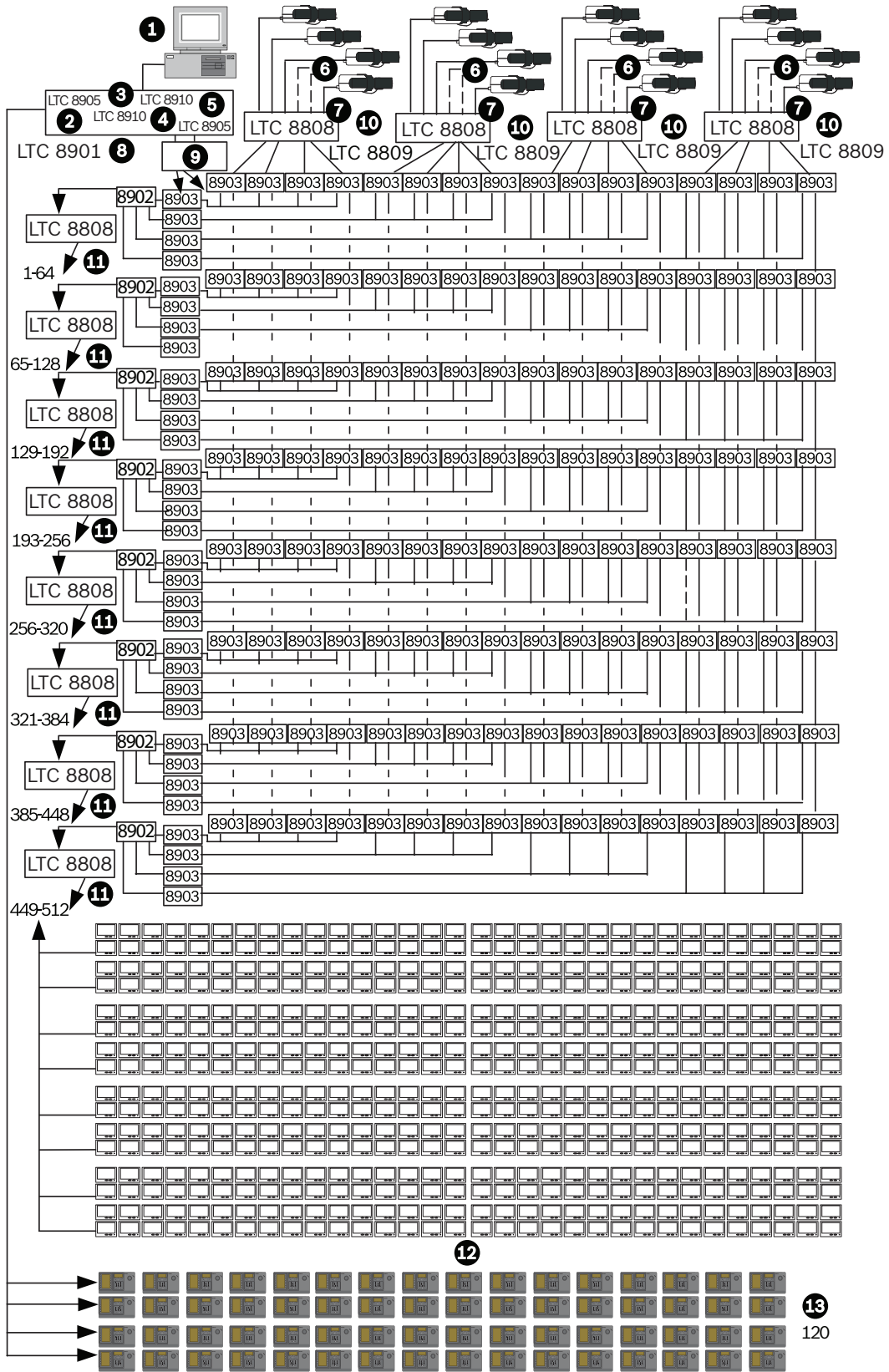
LTC 8901 系列冗余系统典型配置图(256 路摄像机输入 X 128 路监视器输出)

- 1 主 CPU 机柜
- 2 LAN 数据线路
- 3 LTC 8809 电缆
- 4 视频输出机柜
- 5 视频输入机柜
- 6 摄像机
- 7 监视器
- 8 键盘



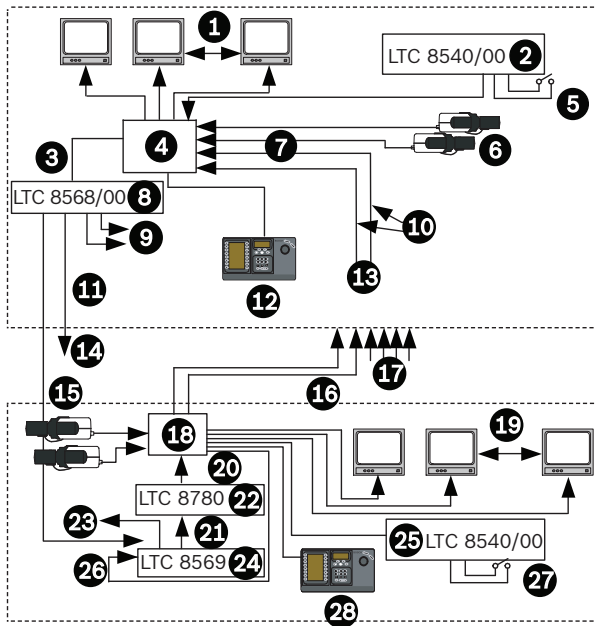
LTC 8901 系列冗余系统典型配置图(1024 路摄像机输入 X 256 路监视器输出)

- 1 运行配置软件的 PC
- 2 主 CPU 机柜
- 3 摄像机
- 4 LAN 交换机
- 5 视频面板
- 6 同轴带状电缆
- 7 LAN 数据线路连接至所有机柜
- 8 连接至监视器
- 9 最多 120 个系统键盘(使用 LTC 8714 和 LTC 8715 系列端口扩展器)
- 10 最多 512 台系统监视器



LTC 8901 系列冗余系统典型配置图(4096 路摄像机输入 X 512 路监视器输出)

- 1 运行配置软件的 PC
- 2 主电源设备
- 3 主 CPU 模块
- 4 备用 CPU 模块
- 5 备用电源设备
- 6 摄像机
- 7 视频面板
- 8 主 CPU 机柜
- 9 LAN 交换机
- 10 同轴带状电缆
- 11 连接至监视器
- 12 最多 512 台系统监视器
- 13 最多 120 个系统键盘(使用 LTC 8714 和 LTC 8715 系列端口扩展器)



Allegiant 子网切换系统

- 1 监视器输出
- 2 报警接口装置
- 3 旋转/俯仰/变焦和子网控制数据
- 4 Allegiant 主 CPU 机柜
- 5 报警输入可在主控制中心监视器上激活本地或子网视频
- 6 本地摄像机视频
- 7 用于本地和主干线路的输入
- 8 信号分发装置
- 9 连接至任何本地旋转/俯仰/变焦摄像机站点
- 10 多根视频同轴电缆
- 11 使用 1 平方毫米 (18AWG) 的屏蔽双绞线(Belden 8760 或等效型号) 时, 传输距离可达 1.5 千米(5000 英尺)
- 12 Allegiant 键盘控制任何本地监视器上的任意本地或远程摄像机(视频和云台)

- 13 来自每个远程子网位置的多条视频主干线路
- 14 每个远程子网系统位置连接 1 条线路
- 15 旋转/俯仰/变焦和子网控制数据
- 16 监视器输出用作到主控站点的视频主干线路
- 17 来自其它子网位置的视频主干线路
- 18 任何型号的 Allegiant 主机柜
- 19 本地监视器
- 20 控制台端口输入
- 21 子网数据线路
- 22 数据转换器装置
- 23 连接至任何本地旋转/俯仰/变焦摄像机站点
- 24 代码合并器装置
- 25 报警接口装置
- 26 本地旋转/俯仰/变焦控制数据线路
- 27 报警输入只能在本地监视器上激活本地视频
- 28 Allegiant 键盘可控制任何本地监视器上的任意本地摄像机(视频和旋转/俯仰/变焦)

技术规格

LTC 8900 系列系统规格

性能

视频输入	4096
标准	6144
子网配置	
视频输出	512
键盘	120
报警输入	1024
接收器/驱动器	4096
标准	6144
子网配置	

电气指标

输入电压电平	0.5 V _{p-p} 至 2 V _{p-p} (复合负极同步)		
增益	单位 ± 2% (75 欧姆端接)		
脉冲/条比率 ¹	最小	额定	最大
	94%	98%	106%
2T 脉冲 K 系数 ¹	最小	额定	最大
		0.2%	2.5%
条幅度 (IRE) ¹	最小	额定	最大
	96	98	104
同步幅度(% 条) ¹	最小	额定	最大
	36%	39%	44%
场时间波形失真 ¹	最大 2%		
行时间波形失真 ¹	最大 1%		
短时间波形失真 ¹	最大 2%		

长时间波形失真 ¹	最大 0.8%		
视频带宽 (-3 dB)	25 MHz		
频响	± 0.5 dB 至 12 MHz		
信噪比 ¹	当频率为 3.58 MHz 时最小为 70 dB, 未加权		
串扰 (3.58 MHz)	典型: -72 dB, 相邻通道: -50 dB(典型)		
交流声干扰	在 60 Hz 到 6 MHz 之间, 比复合 1 Vp-p 视频信号低 60 dB		
微分增益 ¹	最小	额定	最大
		0.6%	2%
微分相位 ¹	最小	额定	最大
		0.6°	1.3°
色亮增益	最小	额定	最大
	94%	100%	109%
色亮延迟 ¹	最小	额定	最大
	-33 ns	+3 ns	+33 ns
色亮非线性 ¹	最小	额定	最大
		0.3%	4%
切换	交叉点矩阵		
DC 输出	0 V		

¹ 符合 EIA/TIA - 250C Medium Haul 标准中关于 1024 路摄像机输入 X 64 路监视器输出的规定。

环境要求

温度

工作	4 至 +50°C (40°F 至 122°F)
存储	-40 至 60°C (-40°F 至 140°F)
海拔	4500 米 (15,000 英尺)
湿度	0 至 95% 相对湿度, 无冷凝
振动	3g 扫描正弦波, 15 Hz 至 2000 Hz
撞击	50 g, 11 m/s, 半正弦波

LTC 8904 CPU 设备机柜

LTC 8904/60 和 LTC 8904/50 包括设备机架、LTC 8910/01 微处理器模块、LTC 8905/90 电源设备和 LTC 8917/00 继电器模块。

电气指标

型号	额定电压	电压范围	额定功率 ¹
LTC 8904/60	120 VAC, 50/60 Hz	100 至 140	30 W
LTC 8904/50	220-240 VAC, 50/60 Hz	198 至 264	30 W

¹ 额定电压下的完全负载功率。

连接器

控制器端口	RS-232 端口, 用于连接外部 PC 或计算设备
控制台	RS-232 端口, 用于连接外部计算机或计算设备 (默认值 = 19,200 波特)

型号	额定电压	电压范围	额定功率 ¹
报警	RS-232 端口, 用于连接 Allegiant 报警附件装置 (默认值 = 19,200 波特)		
双相	TTL 电平、高速控制数据输出(双相), 用于连接 Allegiant 系列信号分发装置(数据时钟频率 = 31.25 kHz)		
COM 端口	两个 RS-485 端口, 用于连接外部 Allegiant 附件		
键盘	八 (8) 个 6 针 RS-485 端口, 用于连接 Allegiant 键盘 (默认值 = 9600 波特)		
LAN	RJ-45 高速 LAN 端口, 用于通过 LTC 8946/90 LAN 集线器连接 LTC 8902 系列和 LTC 8903 系列机柜		
组件			
设备机架			
尺寸 (宽 x 厚 x 高)	EIA 48 厘米 (19 英寸) 机架, 440 x 394 x 86 毫米 (17.3 x 15.5 x 3.4 英寸)		
重量	7.2 千克 (15.85 磅)		
结构	金属壳体, 塑料面板		
颜色	碳黑色		

微处理器模块 (LTC 8910/01)

尺寸 (厚 x 宽)	300 x 250 毫米 (11.8 x 9.8 英寸)
重量	0.5 千克 (1.1 磅)

电源设备 (One-LTC 8905/90)

继电器模块 (LTC 8917/00)

尺寸 (厚 x 宽)	300 x 250 毫米 (11.8 x 9.8 英寸)
前面板指示灯	电源, CPU 活动

LTC 8901 系列 CPU 设备机柜

LTC 8901/60 和 LTC 8901/50 包括设备机架、双 LTC 8910/01 微处理器模块、双 LTC 8905/90 电源设备和一个 LTC 8917/00 继电器模块。

电气指标

型号	额定电压	电压范围	额定功率 ²
LTC 8901/60	120 VAC, 50/60 Hz	100 至 140	30 W
LTC 8901/50	220-240 VAC, 50/60 Hz	198 至 264	30 W

² 额定电压下的完全负载功率。

连接器

控制器端口	两 (2) 个 RS-232 端口, 用于连接 LTC 8943 PC 控制器接口
控制台	RS-232 端口, 用于连接外部计算机或计算设备 (默认值 = 19,200 波特)
报警	RS-232 端口, 用于连接 Allegiant 报警附件装置 (默认值 = 19,200 波特)

型号	额定电压	电压范围	额定功率 ²
切换台控制器	数字接口端口，用于连接 LTC 8943 PC 控制器		
双相	TTL 级别，高速控制数据输出 (双相)，用于连接 Allegiant 系列信号分发装置 (数据时钟频率 = 31.25 kHz)		
COM 端口	两 (2) 个 RS-485 端口，用于连接外部 Allegiant 附件		
键盘	八 (8) 个 6 针 RS-485 端口，用于连接 Allegiant 键盘 (默认值 = 9600 波特)		
LAN	两个 RJ-45 高速 LAN 端口，用于通过 LTC 8944/92 和 LTC 8945/92 LAN 交换机连接 LTC 8902 系列和 LTC 8903 系列机柜		
组件			
设备机架			
尺寸 (宽 x 厚 x 高)	EIA 48 厘米 (19 英寸) 机架， 440 x 394 x 86 毫米 (17.3 x 15.5 x 3.4 英寸)		
重量	8 千克 (17.6 磅)		
结构	金属壳体，塑料面板		
颜色	碳黑色		
微处理器模块 (两个 - LTC 8910/01)			
尺寸 (厚 x 宽)	300 x 250 毫米 (11.8 x 9.8 英寸)		
重量	0.5 千克 (1.1 磅)		
电源设备 (两个 - LTC 8905/90)			
继电器模块 (LTC 8917/00)			
尺寸 (厚 x 宽)	300 x 250 毫米 (11.8 x 9.8 英寸)		
前面板指示灯			
主电源			
主电源故障			
备用电源			
备用电源故障			
主 CPU 使用中			
控制器活动			
备用 CPU 使用中			
自动选择模式			
主 CPU 活动			
故障蜂鸣器			
备用 CPU 活动			
后面板指示灯			
继电器输出 ³			
主 CPU 故障			
备用电源设备故障			
备用 CPU 故障			
任何故障			
主电源设备故障			

3 个继电器触点：24 VAC，40V (峰值电压)，1A。

LTC 8902 系列监视器输出机柜

LTC 8902/60 和 LTC 8902/50 包括设备机架、LTC 8916/01 数据接收器模块和 LTC 8906 系列电源设备。

电气指标

型号	额定电压	电压范围	额定功率 ⁴
LTC 8902/60	120 VAC，50/60 Hz	100 至 140	160 W
LTC 8902/50	220–240 VAC， 50/60 Hz	198 至 264	160 W

⁴ 额定电压下的完全负载功率。

连接器

视频输出	四 (4) 个 34 针带状连接器，用于连接 LTC 8808/00 视频互连面板
视频总线连接	十六 (16) 个 34 针带状连接器，通过 LTC 8809/00 带状电缆连接 LTC 8903 系列摄像机输入机柜
控制台	保留待用的端口
COM 1	保留待用的端口
COM 2	保留待用的端口
外部同步	BNC 输入端口，用于使装置与外部同步信号同步。可以接受由另一 LTC 8900 系列矩阵机柜提供的复合视频、复合同步或垂直同步输出
垂直同步	BNC 连接器提供输出信号，以便同步其它 LTC 8900 系列矩阵机柜 (通过其外部同步输入端口)
外部数据接口	两 (2) 个 RJ-45 高速 LAN 端口，用于通过系统 LAN 交换机连接 LTC 8901 主 CPU 机柜。(并行连接；一个可用，另一个保留待用)

组件

设备机架

尺寸 (宽 x 厚 x 高)	EIA 48 厘米 (19 英寸) 机架， 483 x 420 x 267 毫米 (19 x 16.5 x 10.5 英寸)
重量	11.1 千克 (24.5 磅)
结构	金属机柜
颜色	碳黑色

数据接收器模块 (LTC 8916/01)

尺寸 (宽 x 厚 x 高)	EIA 48 厘米 (19 英寸) 机架， 483 x 420 x 267 毫米 (19 x 16.5 x 10.5 英寸)
重量	0.5 千克 (1.1 磅)

电源设备 (LTC 8906/60 或 LTC 8906/50)

尺寸 (宽 x 厚 x 高)	67 x 360 x 247 毫米 (2.63 x 14.2 x 9.7 英寸)
重量	5.2 千克 (11.5 磅)

指示灯 电源开关和保险丝警报 LED

LTC 8903 系列摄像机输入机柜

LTC 8903/60 和 LTC 8903/50 包括设备机架、LTC 8918/01 数据接收器模块和 LTC 8805 系列电源设备。

电气指标

型号	额定电压	电压范围	额定功率 ⁵
LTC 8903/60	120 VAC, 50/60 Hz	100 至 140	85 W
LTC 8903/50	220-240 VAC, 50/60 Hz	198 至 264	85 W

⁵ 额定电压下的完全负载功率。

连接器

视频输入	十六 (16) 个 34 针带状连接器, 用于连接 LTC 8808/00 视频互连面板
环路视频输入连接	十六 (16) 个 34 针带状连接器, 与 LTC 8809/00 带状电缆配合使用 (按需提供以用于环路到其它 LTC 8903 系列机柜)
视频总线连接	四 (4) 个 34 针带状连接器, 通过 LTC 8809/00 带状电缆连接 LTC 8903 系列摄像机输入机柜
控制台	保留待用的端口
COM 1	保留待用的端口
COM 2	保留待用的端口
外部同步	BNC 输入端口, 用于使装置与外部同步信号同步; 可以接受由另一 LTC 8900 系列矩阵机柜提供的复合视频、复合同步或垂直同步输出
垂直同步	BNC 连接器提供输出信号, 以便同步其它 LTC 8900 系列矩阵机柜 (通过其外部同步输入端口)
外部数据接口	两 (2) 个 RJ-45 高速 LAN 端口, 用于通过系统 LAN 交换机连接 LTC 8901 主 CPU 机柜 (并行连接; 一个可用, 另一个保留待用)

组件

设备机架

尺寸 (宽 x 厚 x 高)	EIA 48 厘米 (19 英寸) 机架, 483 x 420 x 267 毫米 (19 x 16.5 x 10.5 英寸)
重量	11.1 千克 (24.5 磅)
结构	金属机柜
颜色	碳黑色

数据接收器模块 (LTC 8918/01)

尺寸 (宽 x 厚 x 高)	EIA 48 厘米 (19 英寸) 机架, 483 x 420 x 267 毫米 (19 x 16.5 x 10.5 英寸)
重量	0.5 千克 (1.1 磅)

电源设备 (LTC 8805/60 或 LTC 8805/50)

尺寸 (宽 x 厚 x 高)	67 x 360 x 247 毫米 (2.63 x 14.2 x 9.7 英寸)
重量	5.2 千克 (11.5 磅)

指示灯 电源开关和保险丝警报 LED

LTC 8921/00 视频输入模块

每个 LTC 8903 系列摄像机输入机柜最多使用十六个模块。

摄像机输入	32
尺寸 (厚 x 宽)	300 x 250 毫米 (11.8 x 9.8 英寸)
重量	0.41 千克 (0.9 磅)

LTC 8934/00 视频输出模块

每个 LTC 8902 系列监视器输出机柜最多使用八个模块。

监视器输出	8
尺寸 (厚 x 宽)	300 x 250 毫米 (11.8 x 9.8 英寸)
重量	0.41 千克 (0.9 磅)

LTC 8941/91 系统控制器

(只适用于冗余系统配置)

包括 LTC 8943/93 PC、LTC 8944/92 主 LAN 交换机以及 LTC 8945/92 备用 LAN 交换机

LTC 8943/93 PC	架装式工业级 Pentium PC, 256 MB RAM (最小), 40 GB 硬盘驱动器 (最小), CD-ROM 驱动器、软盘驱动器、键盘、鼠标、鼠标安装支架和 Windows 2000; 120/220VAC, 50/60Hz。
监视器 (UML-191-90)	48.3 厘米 (19 英寸) 有源矩阵 LCD 平板 120/230 VAC, 50/60 Hz
监视器机架 (RMK-08)	高: 40.0 厘米 (15.75 英寸) 宽: 48.3 厘米 (19 英寸)
LTC 8944/92 主 LAN 交换机	12 端口 10/100Base-T 以太网交换机, 带有 SNMP 模块, 已用主 IP 地址编程; 120/220 VAC, 50/60 Hz
LTC 8945/92 备用 LAN 交换机	12 端口 10/100Base-T 以太网交换机, 带有 SNMP 模块, 已用备用 IP 地址编程; 120/220 VAC, 50/60 Hz

LTC 8946/92 扩充 LAN 交换机

12 端口 10/100Base-T 以太网交换机, 无 SNMP 模块; 120/220 VAC, 50/60 Hz

LTC 8808/00 视频互连面板

LTC 8808/00 部件配有一个互连面板, 它用于将 32 个 BNC 连接器转换成两个 16 通道带状电缆连接器。两 (2) 根专用于传输视频信号的同轴带状电缆 (LTC 8809/00), 用于连接面板和 LTC 8900 系统之间的视频。对于所有外部视频输入和输出连接, 均需使用 LTC 8808/00 部件。除用于视频输入和监视器输出之外, LTC 8808/00 部件还可用于提供环路功能。每组系统摄像机 (32 个) 或监视器 (32 个) 均需使用一 (1) 个 LTC 8808/00 部件 (包括面板和两根带状电缆)。

尺寸 (宽 x 厚 x 高)	EIA 48 厘米 (19 英寸) 机架, 483 x 42 x 44 毫米 (19 x 1.65 x 1.75 英寸)
---------------------	---

重量

- 面板 0.54 千克 (1.2 磅)
- 带状电缆 两 (2) 根, 0.3 千克 (0.7 磅)

结构 金属

颜色 碳黑色

Allegiant 附件

LTC 8900 系列附件产品可为基本 Allegiant 切换系统提供许多可选的功能。附件产品包括键盘扩展套件、Allegiant Bilinx 数据接口装置、接收器/驱动器装置、切换台/跟踪器、代码合并器装置和键盘扩充装置。所有附件产品均经过专门设计, 安装简便且完全与 Allegiant 系列系统兼容。参见 Allegiant 附件数据表。

订购信息

如需详细信息，
请联系当地博世销售办事处。

**Ordering
Information****软件附件**

**SFT-VASA 混合 IP - 模拟 / 矩阵 Video over
IP 集成软件**

SFT-VASA

中国大陆联络方式:
上海
中国上海天目西路218号
办公楼第一座3105-3110室
邮编: 200070
电话: +86 21 63172155
传真: +86 21 63173023
www.boschsecurity.com.cn

中国香港联络方式:
香港
香港 沙田安心街11号5楼
华顺广场 506-509室
电话: +852 2635 2815
传真: +852 2648 7986
www.boschsecurity.com.cn

Represented by